

Freccia 12

Virkattu vaaleanvihreä naisen pusero

Koko: S(M)L.

Puseron mitat: Vartalon ympäryys 88(93)98 cm, kokopituus 52(53)56 cm ja hihan sisäpituus 39 cm.

Lanka: Anchor Freccia 12 (50 g = 285 m) -lankaa 200(250)250 g vaaleanvihreää (00676).

Prym virkkuukoukku: Nro 1,75 tai käsialan mukaan.

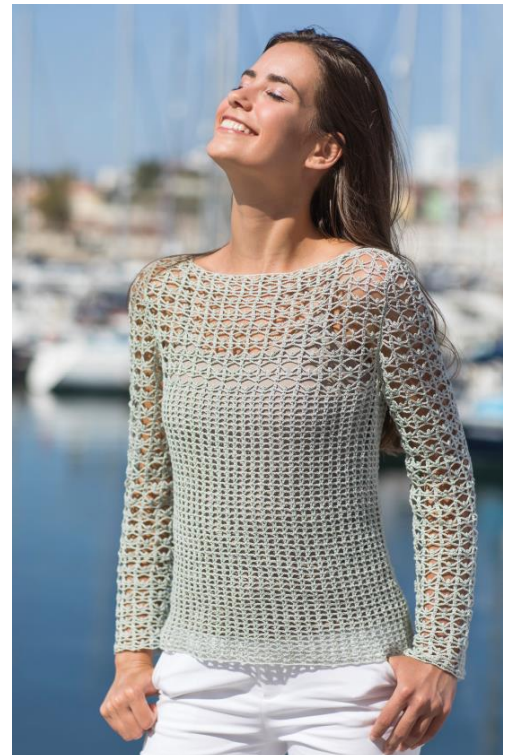
Tiheys: 8 mallikertaa ja 15 krs mallivirkkausta = 10 cm.

Mallivirkkauksesta: Korvaa aina krs:n 1. p 3 krs:lla ja tee seuraavan krs:n viimeinen s tämän ketjun yläreunaan.

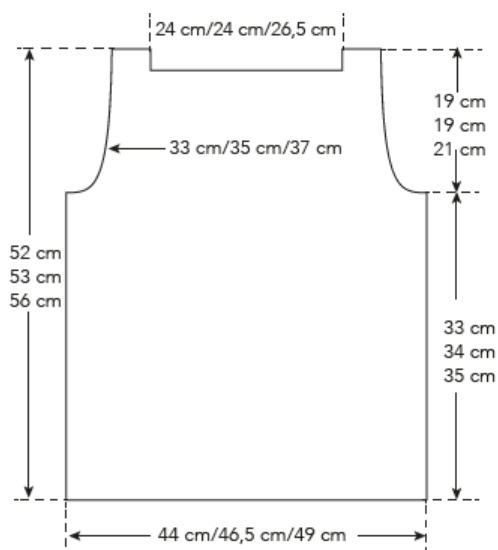
Takakappale: Virkkaa aloitusketjuksi 184(194)204 kjs ja aloita mallivirkkaus piirroksen mukaan. Toista 1.-2. krs:ia. Kun olet tehnyt 48(50)52 krs, aloita uusi mallivirkkaus ja kädentiekavennukset kokosi piirroksen mukaan. Toista nyt 6 krs:n mallikertaa. Tee saman piirroksen mukaan myös päntie siten, että jätät keskimmäiset s:t pois työstä ja teet olkapäillä 2(2,5)2,5 kuviolla 3 krs.

Hihat: Virkkaa aloitusketjuksi 122(132)142 kjs ja aloita mallivirkkaus kokosi hihan piirroksen mukaan. Kun hihan pituus on 39 cm, aloita ja tee pyöriön kavennukset saman piirroksen mukaan.

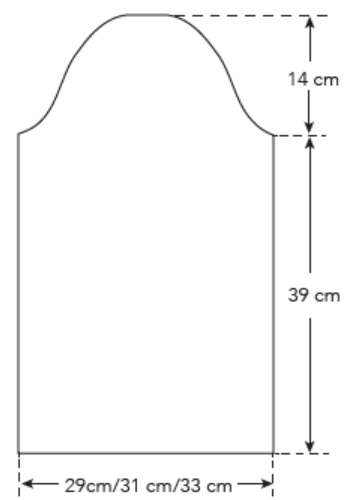
Viimeistely: Levitä kappaleet alustalle, kostuta sumuttamalla nurjalta puolelta ja anna kuivua. Virkkaa ps:in tai ompele olkasaumat. Kiinnitä hihat ja ompele tai virkkaa sivu- sekä hihasaumat.



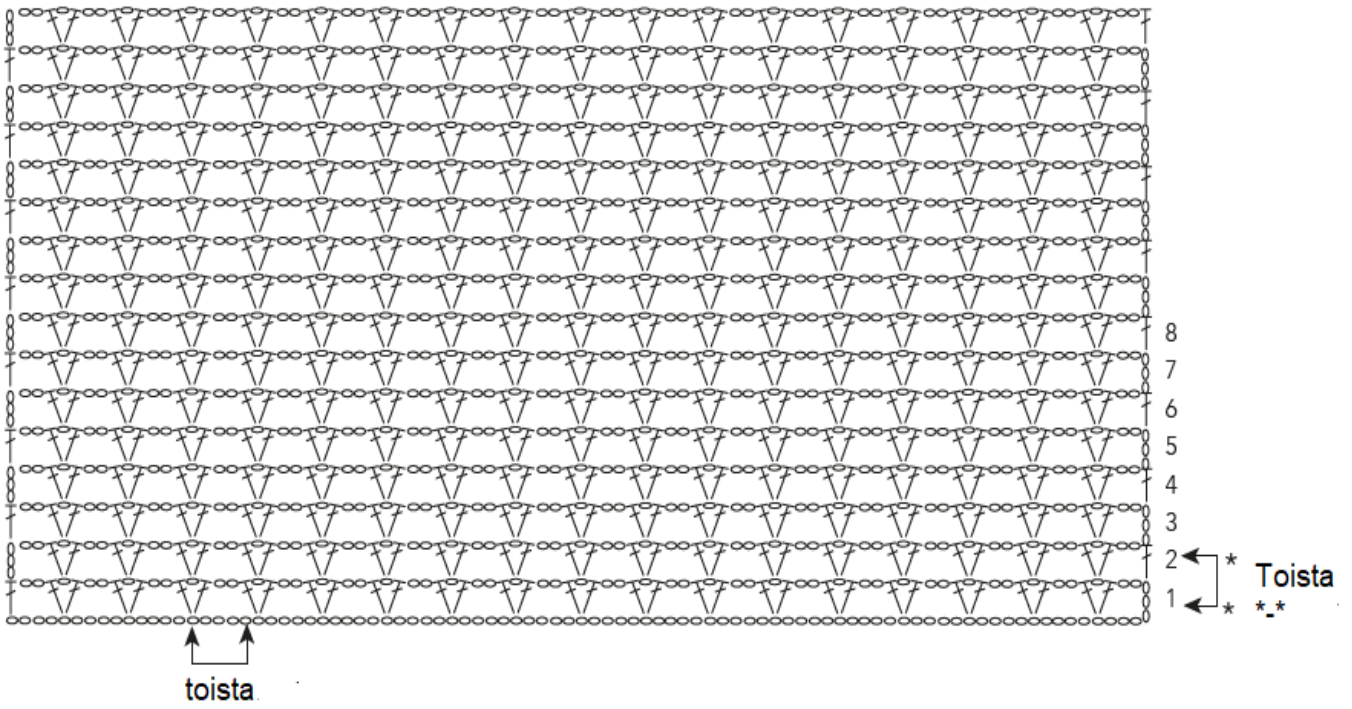
Taka/etukappale



Hihat

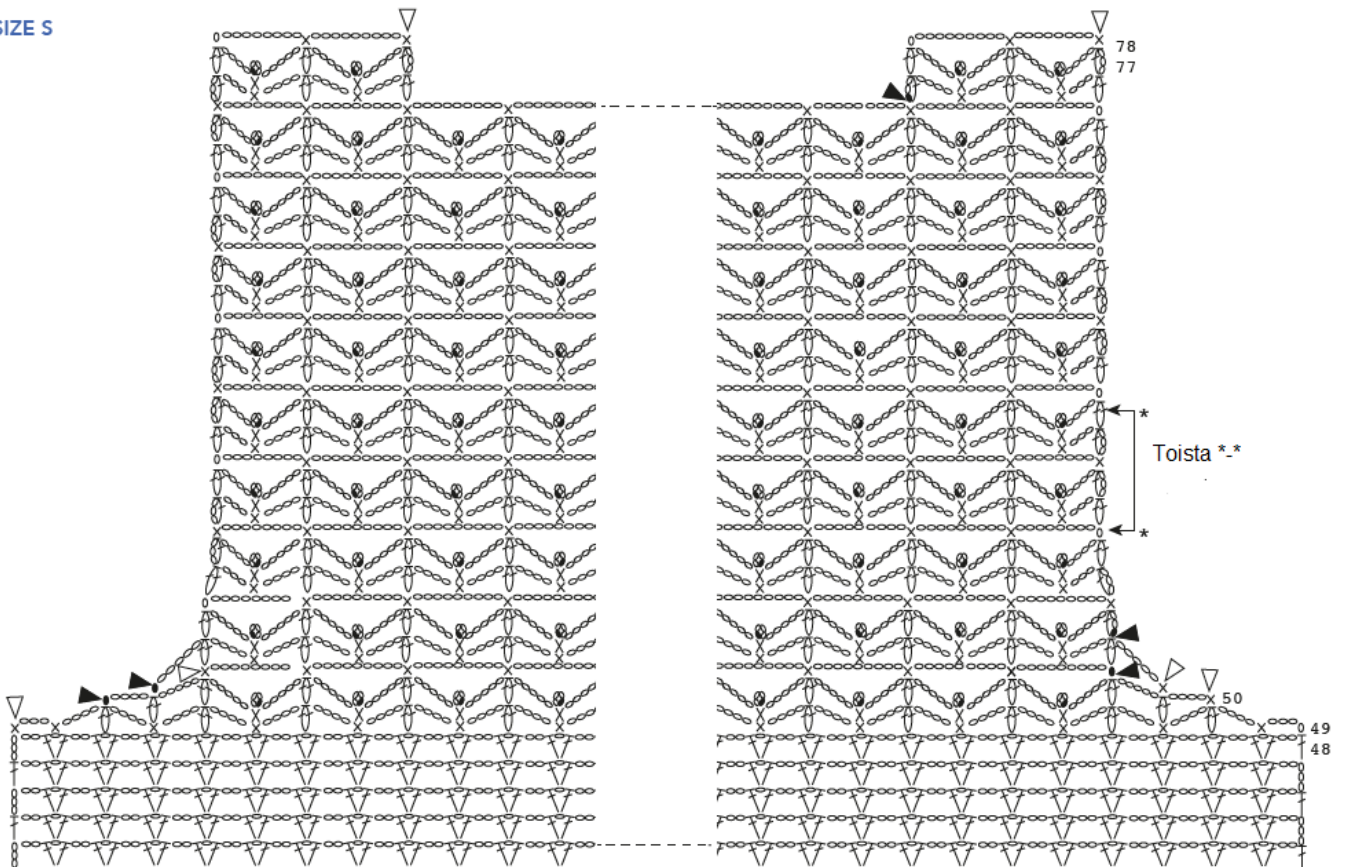


Mallivirkkaus

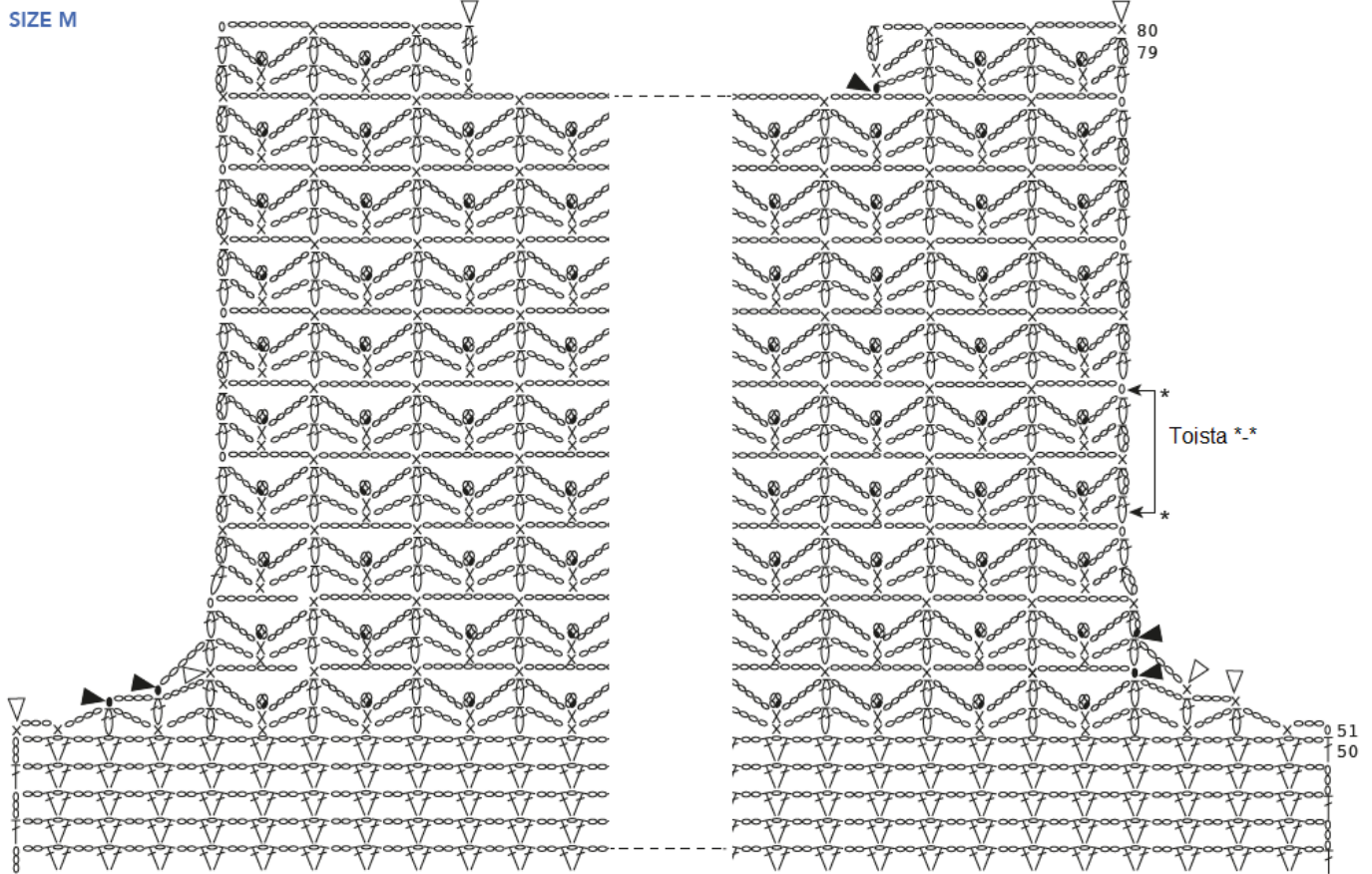


Taka/ etukappale, koko S

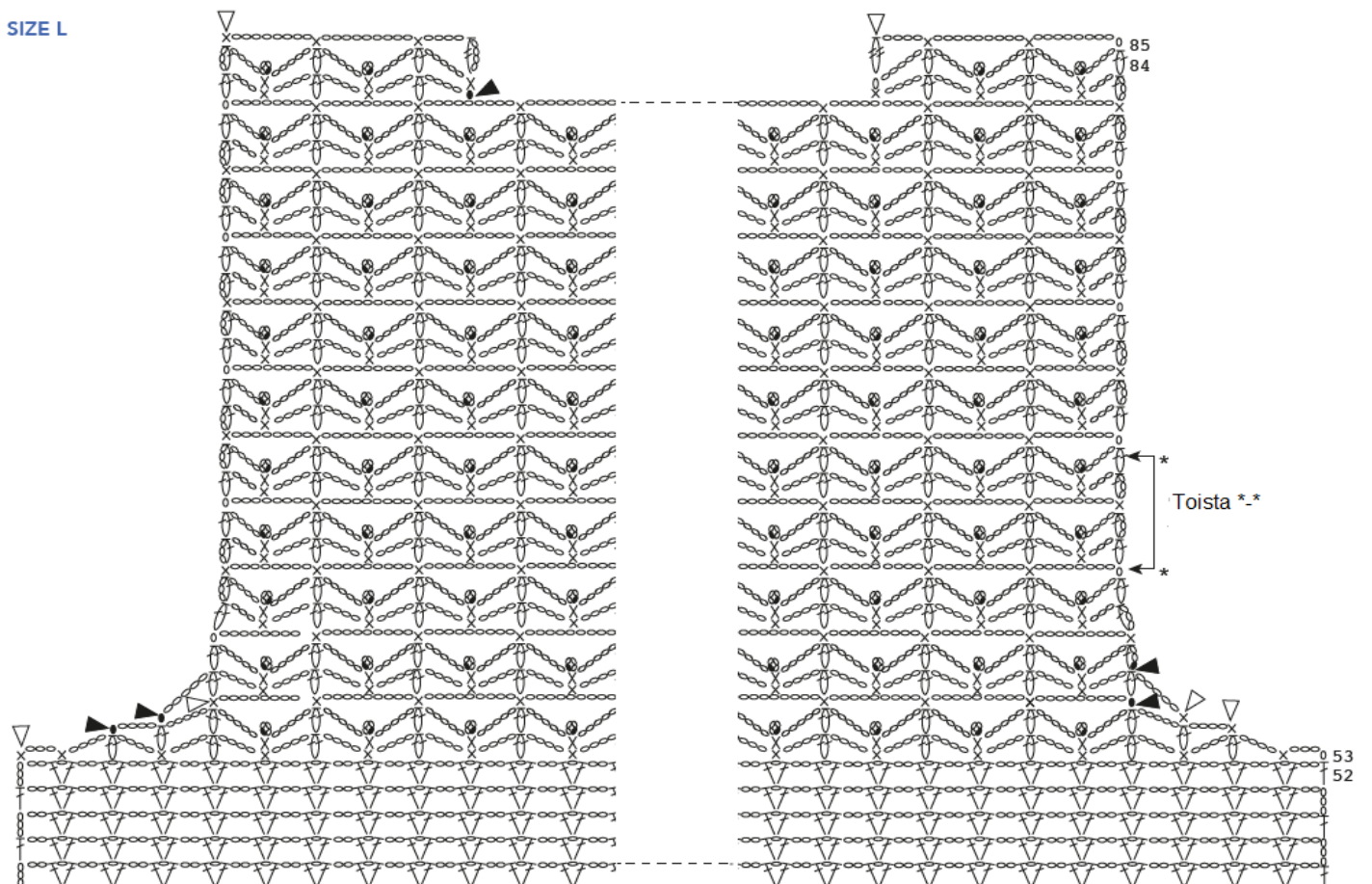
SIZE S



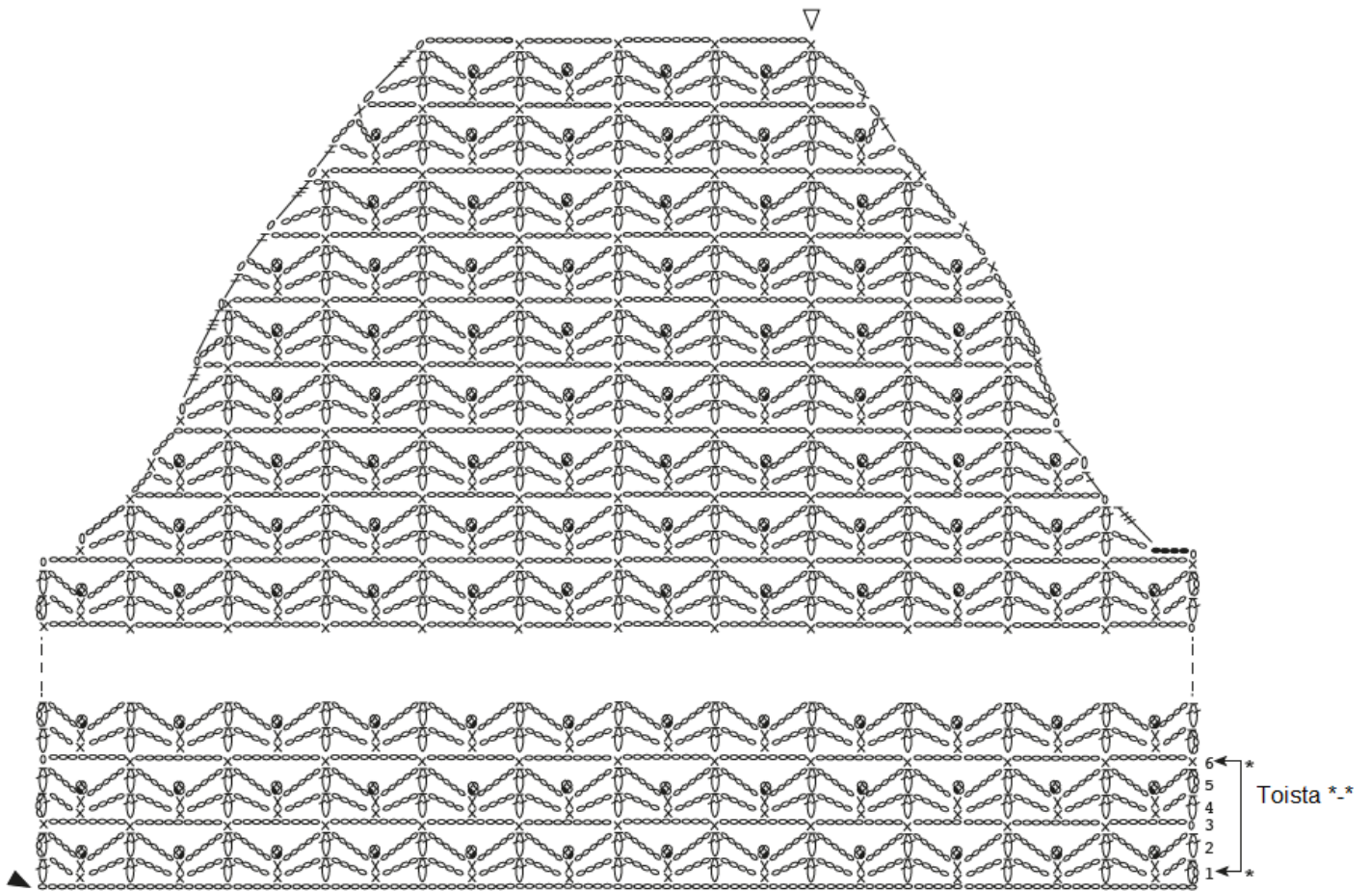
Taka/ etukappale, koko M



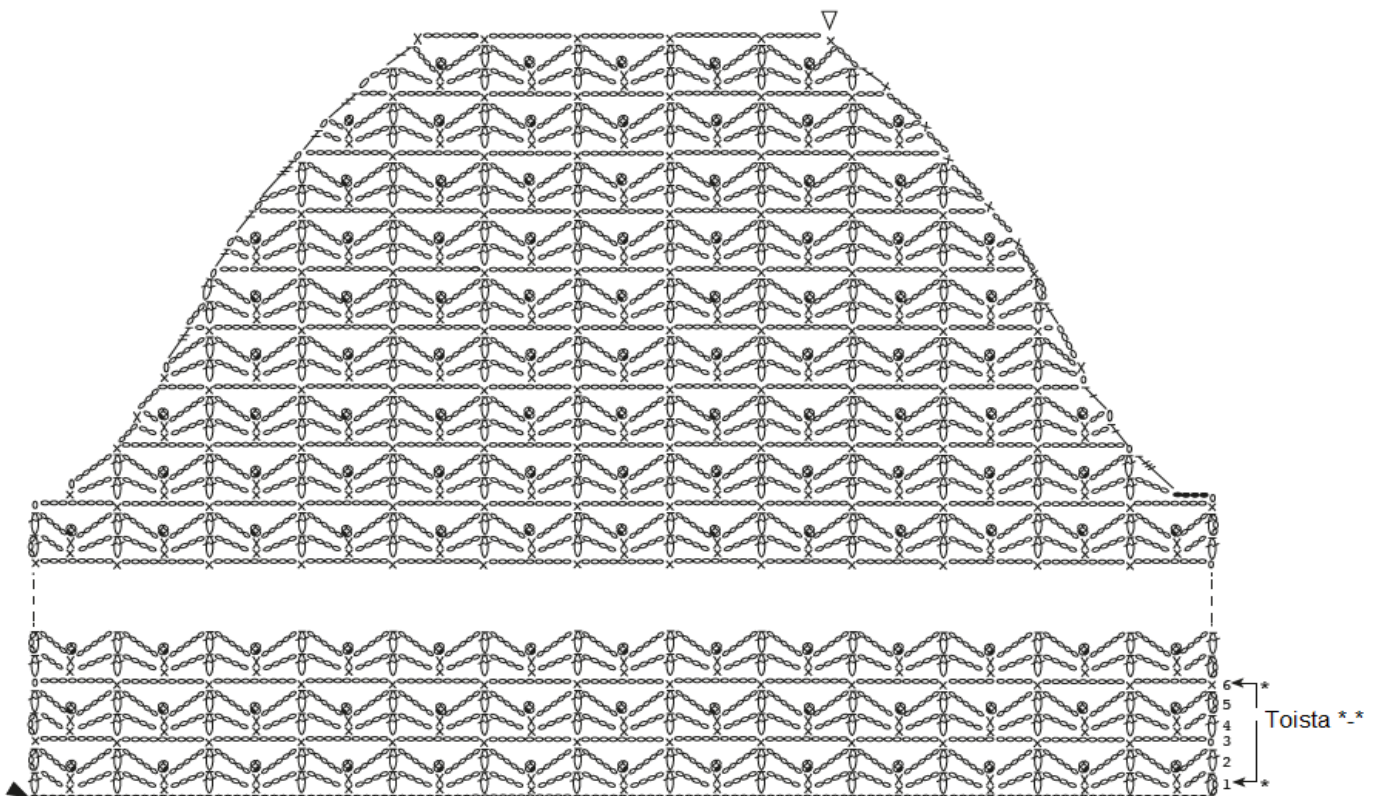
Taka/ etukappale, koko L



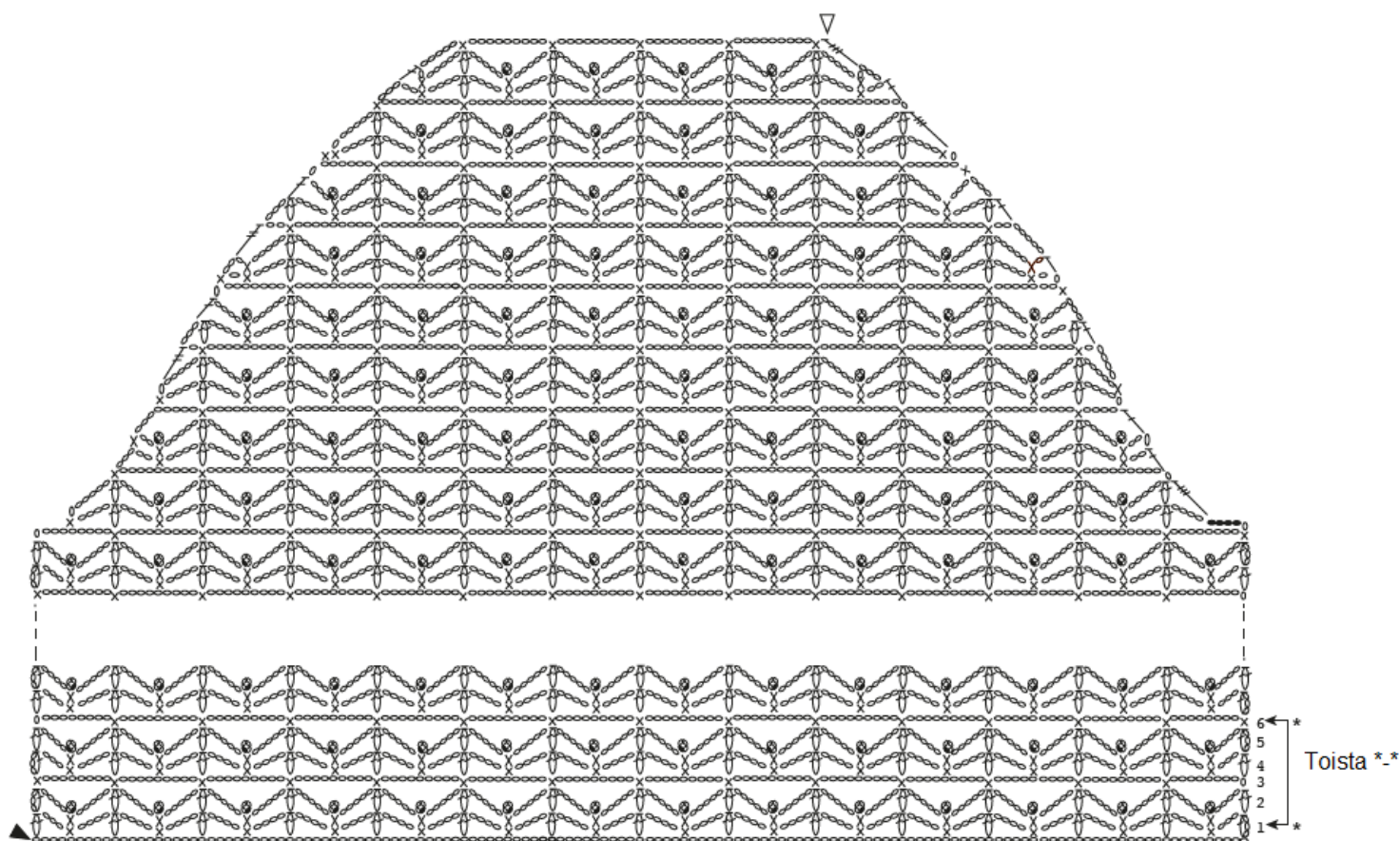
Hihat, koko S



Hihat, koko M



Hihat, koko L



▲ = aloitus

△ = lopetus

○ = ketjusilmukka (kjs)

● = piilosilmukka (ps)

× = kiinteäsilmukka (ks)

ƒ = pylväs (p)

ƒƒ = kaksoispylväs (kp)

ƒƒƒ = 3-kertainen pylväs

ƒƒ = 2 samaan kohtaan yhteenwirkattua pylvästä

⊗ = nirkko: 3 kjs ja sitten 1 ps näistä ensimmäiseen s:aan

ƒƒ = 2 samaan kohtaan yhteenwirkattua kaksoispylvästä

Copyright: Anchor (MEZ Needlecraft GmbH)



Prym Consumer Finland Oy
Huhtimontie 6 B, 04200 Kerava
puh 09-274871
www.prym.fi