

Catania

Eco shopper virkattu punainen kauppakassi

Schachenmayr   
SINCE 1822

**Koko:** S = 25x29 cm ja M = 31x34 cm + sangat.

**Lanka:** Schachenmayr Catania (100 puuvilla, 50 g =125 m).

**Prym virkkuukoukut:** Nro 2,5 ja 3 tai käsialasi mukaan.

**Tiheys:** Paksummalla koukulla virkattua mallivirkkausta 8,5 ruutua ja 10 krs = 10 cm.

**Mallivirkkaukset:** Virkkaa piirrosten ja ohjeen mukaan.

**Langan menekki**

**Koko S** 100 g      **M** 150 g

Schachenmayr Catania -lankaa punaista (245)

**Tee näin** Virkkaa paksummalla koukulla 45-57 + 3 kjs (=1. p).

Aloita pylväs- ja ruutuvirkkaukset A-piirroksen mukaan suljettuna virkkauksena. Kun olet tehnyt piirroksen 6. krs:n, jatka 6. krs:n mukaan kunnes työssä on 28.-32. krs.



**Koko S, reunus ja sangat** Virkkaa ohuemmalla koukulla suljettuna virkkauksena B-piirroksen mukaan 29.-31. krs:t. Virkkaa 31. krs:lla sekä etu- että takakappaleen yläreunan keskelle sanko piirroksen välin A-B mukaan, virkkaa muut s:t välin B-C mukaan ja sulje krs:t kuten piirros näyttää. Katkaise ja päättää lopuksi lanka.

**Koko M, reunus** Virkkaa ohuemmalla koukulla suljettuna virkkauksena kokosi B-piirroksen mukaan 33.-36. krs:t. Katkaise ja päättää lopuksi lanka.

**Koko M, sangat** Virkkaa ohuemmalla koukulla 88 + 3 kjs. **1.krs:** jätä 4 kjs väliin ja tee 1 krs pylvää. Jatka virkkaamista piirroksen C mukaan vielä 2 krs, katkaise ja päättää lanka. Tee toinen sanko samoin. Kiinnitä sangat laukun yläreunaan, reunuksen nurjalle puolelle sen 1. krs:lle piirroksen B mukaan.

▲ aloitus

△ lopetus

○ ketjusilmukka (kjs)

● piilosilmukka (ps)

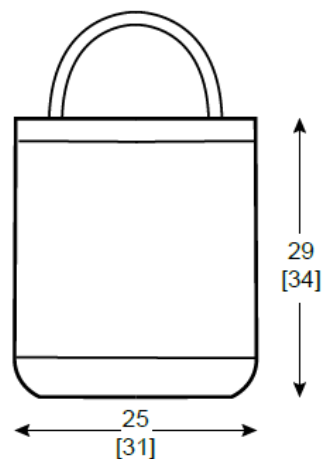
× kiinteäsilmukka (ks)

↔ virkkaussuunnat

⊗ tee ks edellisen krs:n s:n etureunaan

⊥ pylväs (p)

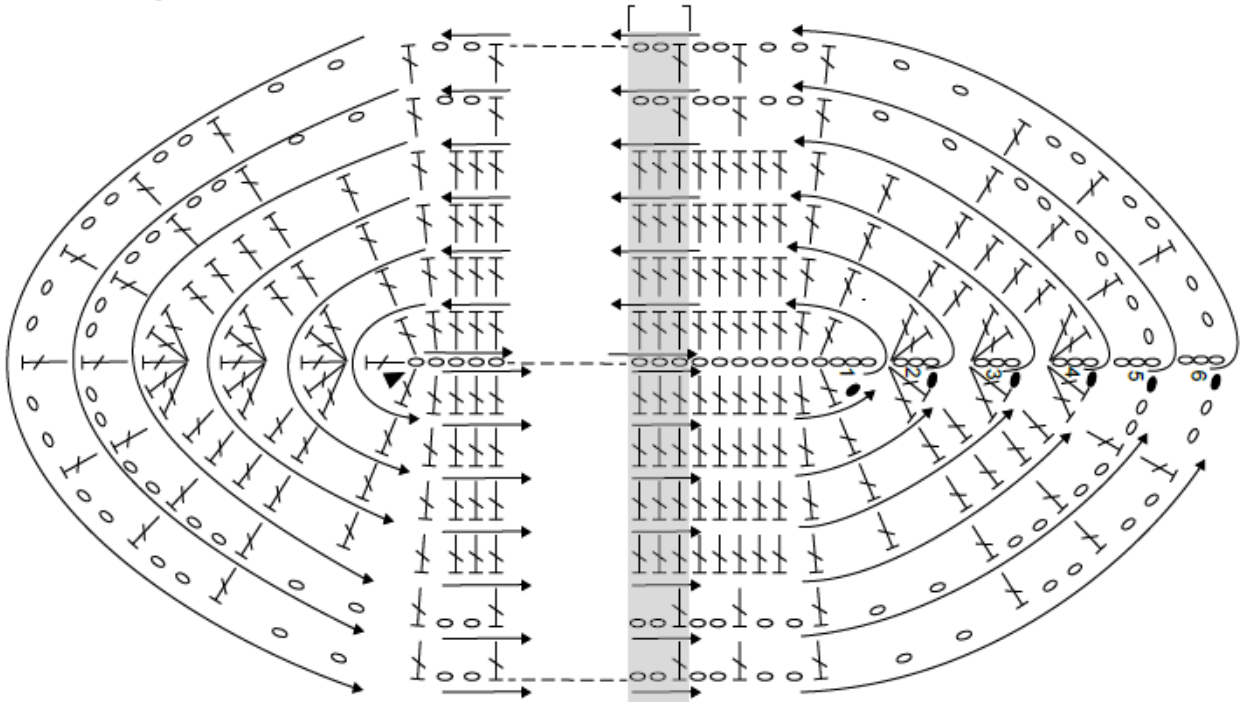
⊥ tee p edellisen krs:n s:n takareunaan



Piirros A

toista jatkossa 6. krs:ta

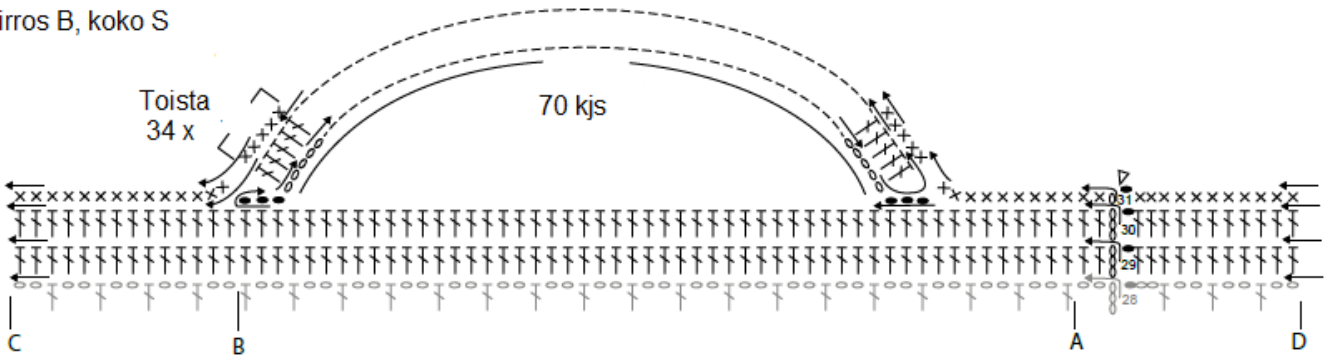
Toista 11-15 x



Piirros B, koko S

Toista 34 x

70 kjs

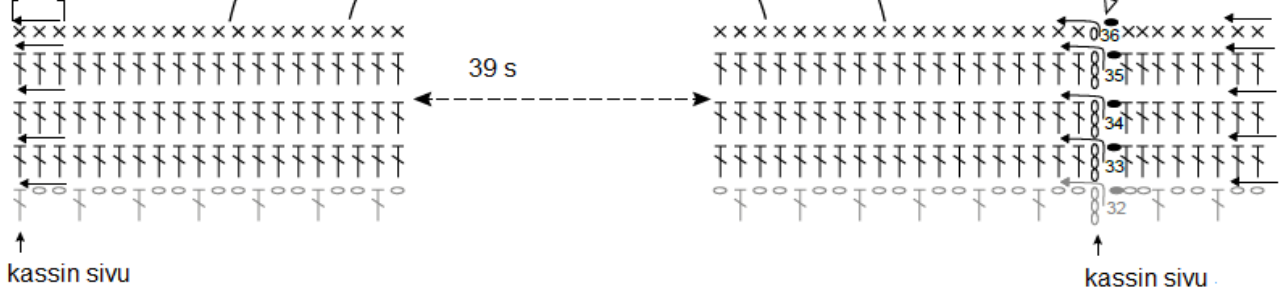


Piirros B, koko M

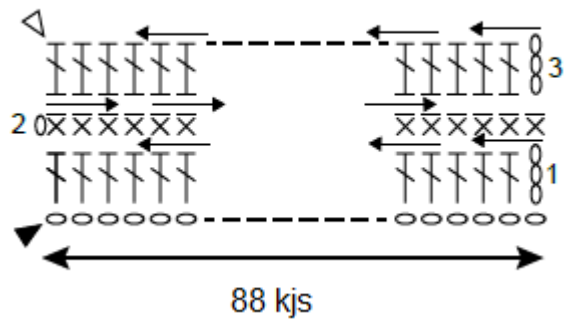
sanka

39 s

repeat



Piirros C, koko M



Copyright: Anchor MEZ GmbH



Prym Consumer Finland Oy  
Huhtimontie 6 B, 04200 Kerava  
puh 09-274871  
[www.prym.fi](http://www.prym.fi)